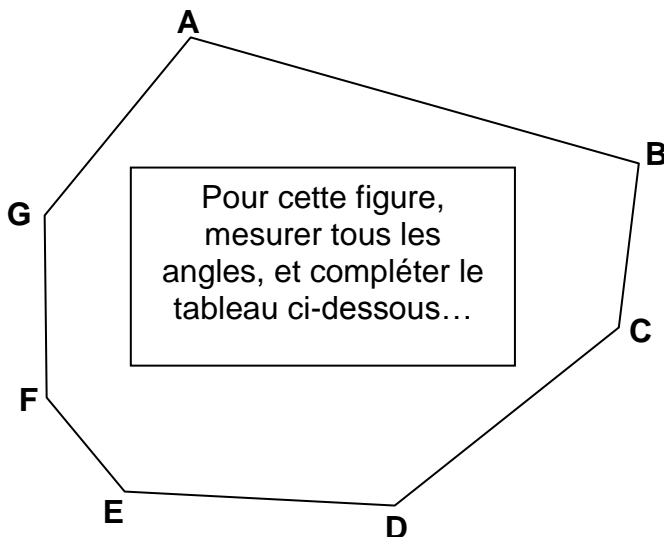
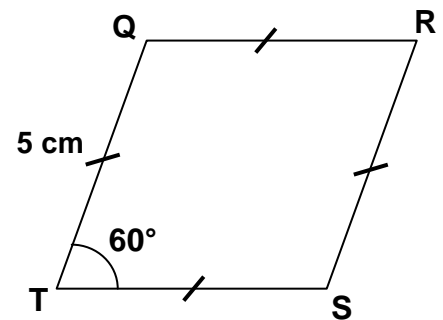
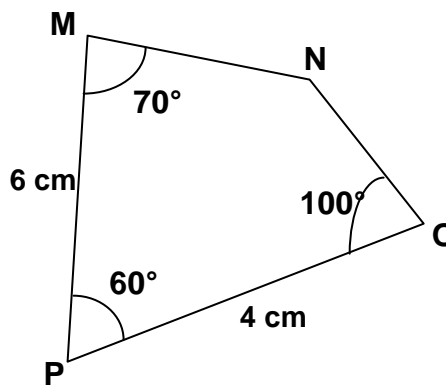
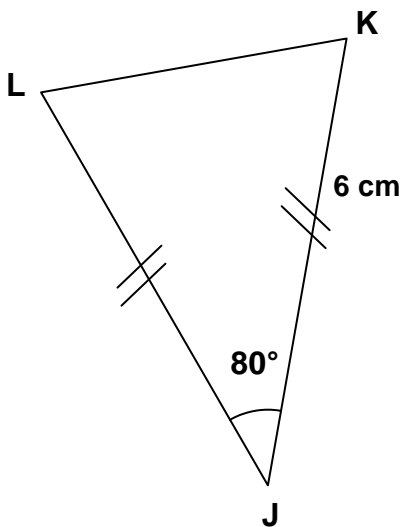
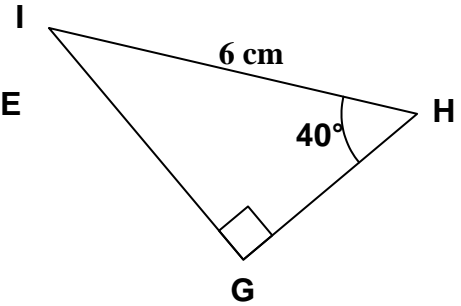
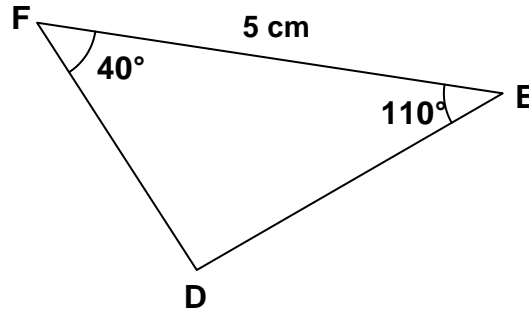
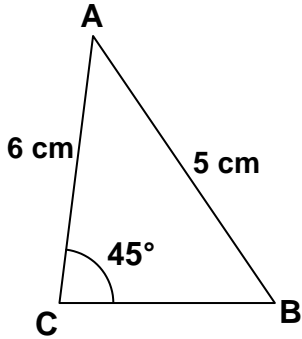


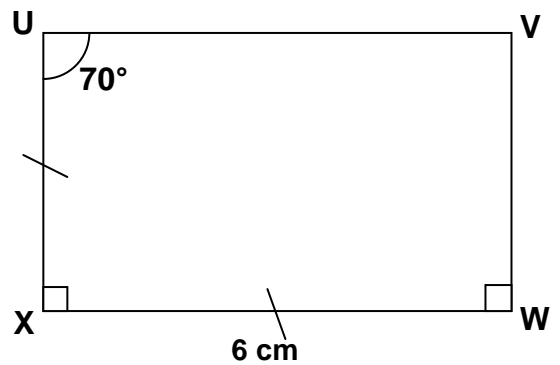
Constructions et angles...

Construire en vraie grandeur les triangles et les quadrilatères ci-dessous.

Attention : les figures de cette page sont des « figures d'étude » réalisées sans tenir compte des mesures ni du codage ; il faut bien suivre ces mesures et le codage pour les tracer vraie grandeur et constater la différence entre figure d'étude et figure en vraie grandeur ...



Pour cette figure, mesurer tous les angles, et compléter le tableau ci-dessous...



\widehat{ABC}	\widehat{BCD}	\widehat{CDE}	\widehat{DEF}	\widehat{EFG}	\widehat{FGA}	\widehat{GAB}	Somme des 7 angles :